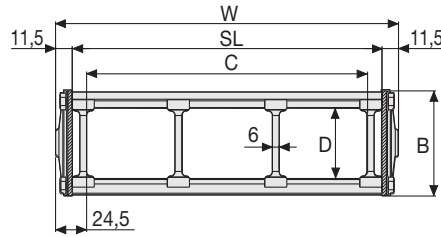


# 35NC

### Внутренняя высота цепи (D) 65 мм

Конструкция из оцинкованной (гальванизированной) стали, обеспечивает надёжное перемещение цепи. Крышки звеньев снимаются с двух сторон. Возможно добавление вертикальных и горизонтальных перегородок в цепь.



Разделительные перегородки	
- Несмонтированные	Номер арт. ST3500F
- Смонтированные	Номер арт. ST3500FMC

### Технические характеристики для самонесущей цепи

Скорость	0,5 м/с
Ускорение	2 м/с <sup>2</sup>

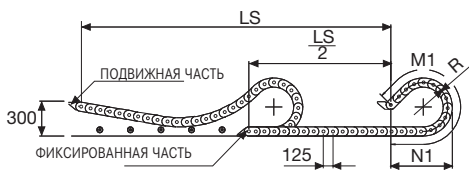
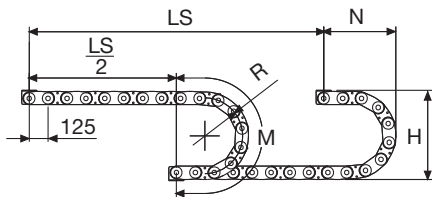
Если нужны большие значения, свяжитесь с нашими техническими специалистами.

### Рамки из алюминия с разделительными перегородками из полиамида

W	B	C	D	R	Вес/метр	Тип цепи
мм	мм	мм	мм	мм	кг	Номер артикула
153	95	104	65	200-250-300-350-400-450-500-600	15,19	35NC104□□□*
203	95	154	65	200-250-300-350-400-450-500-600	16,22	35NC154□□□*
253	95	204	65	200-250-300-350-400-450-500-600	17,25	35NC204□□□*
303	95	254	65	200-250-300-350-400-450-500-600	18,28	35NC254□□□*
353	95	304	65	200-250-300-350-400-450-500-600	19,31	35NC304□□□*
453	95	404	65	200-250-300-350-400-450-500-600	21,37	35NC404□□□*
C+49	95	....	65	200-250-300-350-400-450-500-600		35NC□□□□□*

\*Дополните номер артикула значением, соответствующим радиусу цепи (R): Напр. 35NC154 □ □ □ □

\*\*Дополните номер артикула значением, соответствующим ширине цепи (C) и радиусу цепи (R): Напр. 35NC □ □ □ □ □ □ □ □



R	H*	N	M	N1	M1
мм	мм	мм	мм	мм	мм
200	512	375	880	1100	2360
250	612	425	1040	1310	2870
300	712	480	1200	1495	3335
350	812	525	1350	1670	3775
400	912	575	1510	1825	4190
450	1012	625	1670	1975	4595
500	1112	675	1825	2120	4985
600	1312	775	2140	2390	5750

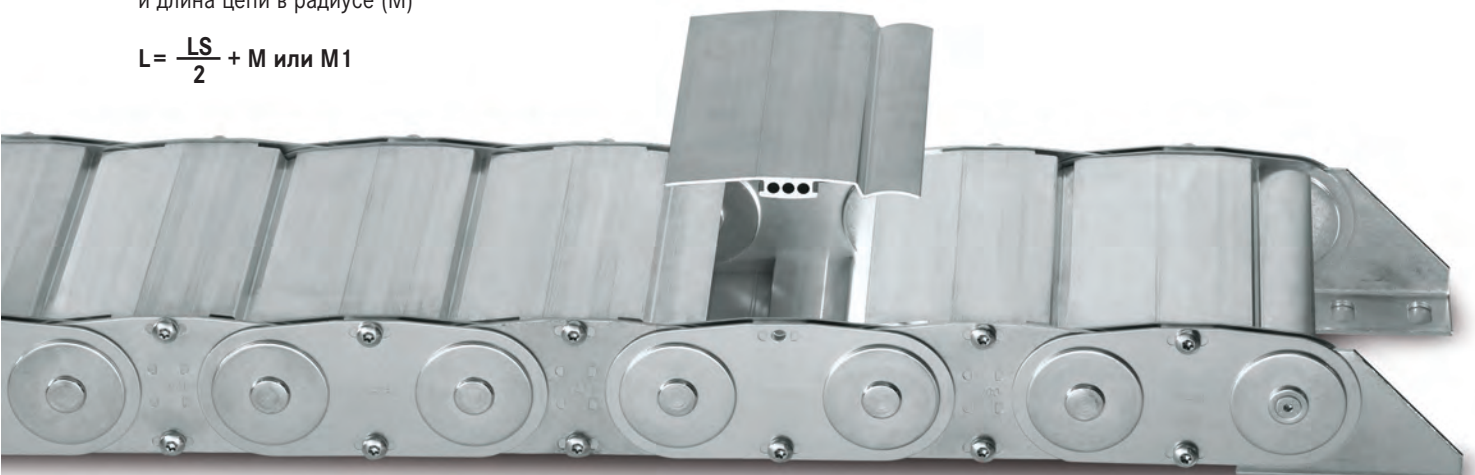
\* Из-за предварительного натяжения величина H - высота должна быть увеличена на 10 мм/м.

В случае ограниченного пространства для монтажа цепи, свяжитесь с нашими техническими специалистами.

Длина цепи (L)

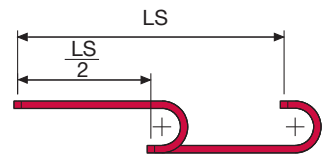
Половина длины перемещения цепи ( $\frac{LS}{2}$ ) и длина цепи в радиусе (M)

$$L = \frac{LS}{2} + M \text{ или } M1$$



**Диаграмма нагрузки самонесущей цепи**

Максимальная самонесущая длина (LS/2) в зависимости от веса проложенных кабелей, шлангов на каждый метр цепи.



Область красного цвета учитывает разницу веса между различной шириной цепей.

Если значения параметров цепи LS/2 выходят за пределы диаграммы самонесущей мощности, возникает необходимость использования дополнительных поддерживающих роликов, для того чтобы обеспечить необходимую длину перемещения (см. стр. 24).

**Крепёжные элементы из оцинкованной стали**

Крепёжные элементы служат для крепления обоих концов цепи к оборудованию. Комплект крепёжных элементов состоит из 4-х стальных уголков, прикрученных к конечным звеньям цепи.

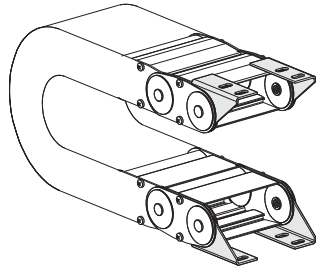
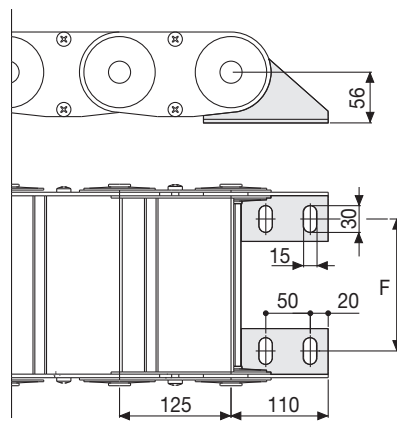


Рис. А Крепление цепи наружу. (Рис. А)



Тип цепи	F мм
35NC104	80
35NC154	130
35NC204	180
35NC254	230
35NC304	280
35NC404	380

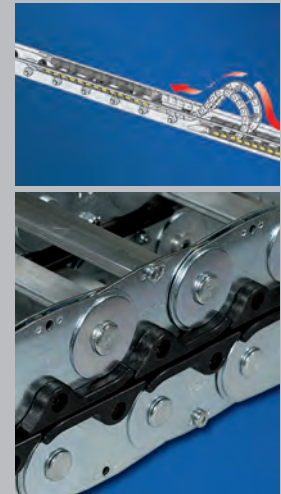
Спец. ширина F=W-76

**Номер артикула крепёжных элементов из оцинкованной стали**

Тип цепи	Комплект крепёжных элементов
35С...	A3500NCKM □* *

Тип цепи	Комплект крепёжных элементов
35С...	A3500NCK

\*\* 1=Поз.1; 2=Поз.2; 3=Поз.3  
Различные варианты крепления Вы найдёте на стр. 31



Подходит также для больших длин перемещения цепи. См. стр. 206.

За дополнительной информацией обращайтесь в технический отдел компании ООО «ЛАПП Руссия» по адресу [technic@lappgroup.ru](mailto:technic@lappgroup.ru)