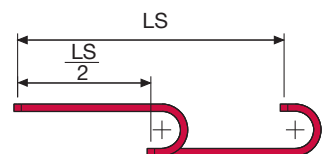
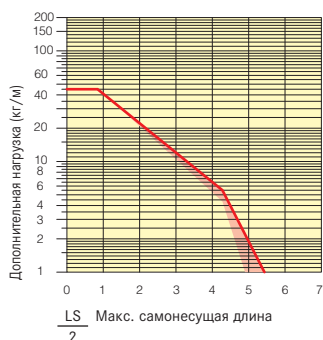


Диаграмма нагрузки самонесущей цепи

Максимальная самонесущая длина (LS/2) в зависимости от веса проложенных кабелей, шлангов на каждый метр цепи.



Область красного цвета учитывает разницу веса между различной шириной цепей с алюминиевыми рамками, смонтированными в каждом звене или через звено.

Если значения параметров цепи LS/2 выходят за пределы диаграммы самонесущей мощности, возникает необходимость использования дополнительных поддерживающих роликов, для того чтобы обеспечить необходимую длину перемещения (см. стр. 24).

Крепёжные элементы из оцинкованной стали

Крепёжные элементы служат для крепления обоих концов цепи к оборудованию. Комплект крепёжных элементов состоит из 4-х стальных уголков, прикрученных к конечным звеньям цепи.

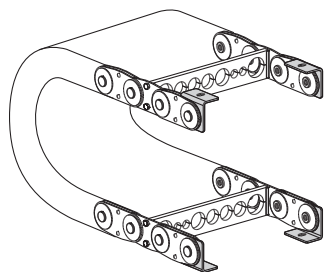
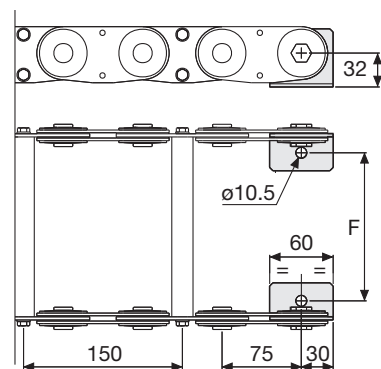


Рис. А Крепление цепи наружу, изнутри, с торца. (Рис. А)



Тип цепи	F мм
20NT079	65
20NT104	90
20NT154	140
20NT204	190
20NT254	240
20NT304	290
Спец. ширина F=W-47	

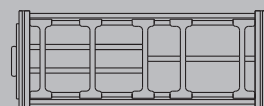
Номер артикула крепёжных элементов из оцинкованной стали

Смонтированный вариант	
Тип цепи	Комплект крепёжных элементов
20...	A2000NKM

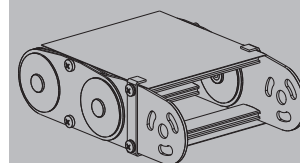
Несмонтированный вариант	
Тип цепи	Комплект крепёжных элементов
20...	A2000NK



Подходит также для больших длин перемещения цепи. См. стр. 206.



Дополнительно: внутренние разделительные перегородки.



Защитная крышка из листовой стали

За дополнительной информацией обращайтесь в технический отдел компании ООО «ЛАПП Руссия» по адресу technic@lappgroup.ru