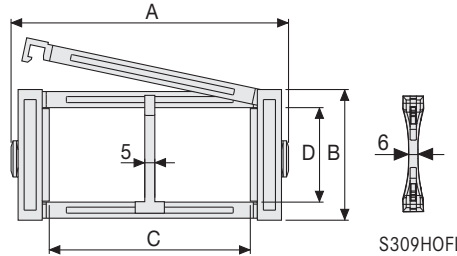


478MI/478ME

Внутренняя высота цепи (D) 75,5 мм

Конструкция цепи с соединительными клипсами из износостойкого полиамида. Рамки открываются на внутреннем (...MI) или на внешнем (...ME) радиусе и смонтированы через звено, а по запросу - в каждом звене. Возможно добавление внутренних перегородок в цепь.



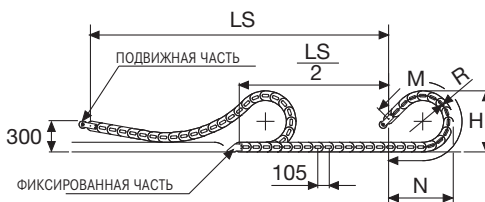
Разделительные перегородки	
- Несмонтированные	Номер арт. S309S
- Смонтированные	Номер арт. S309SMC
Усиленные разделительные перегородки для C > 250 мм	
- Несмонтированные	Номер арт. S309HOFL
- Смонтированные	Номер арт. S309HOFLMC
Соединительные клипсы	
	Номер арт. PG475

Технические характеристики

Скорость	3 м/с
Ускорение	8 м/с ²

Если нужны большие значения, свяжитесь с нашими техническими специалистами.

A	B	C	D	R	Вес/метр	Тип цепи
мм	мм	мм	мм	мм	кг	Номер артикула
112	106,5	74	75,5	180-200-250-300-350-400	3,70	478MI(ME)074□□□*
132	106,5	94	75,5	180-200-250-300-350-400	3,80	478MI(ME)094□□□*
157	106,5	119	75,5	180-200-250-300-350-400	3,85	478MI(ME)119□□□*
164	106,5	126	75,5	180-200-250-300-350-400	3,90	478MI(ME)126□□□*
187	106,5	149	75,5	180-200-250-300-350-400	3,95	478MI(ME)149□□□*
227	106,5	189	75,5	180-200-250-300-350-400	4,05	478MI(ME)189□□□*
262	106,5	224	75,5	180-200-250-300-350-400	4,15	478MI(ME)224□□□*
288	106,5	250	75,5	180-200-250-300-350-400	4,25	478MI(ME)250□□□*
312	106,5	274	75,5	180-200-250-300-350-400	4,30	478MI(ME)274□□□*
338	106,5	300	75,5	180-200-250-300-350-400	4,37	478MI(ME)300□□□*
362	106,5	324	75,5	180-200-250-300-350-400	4,45	478MI(ME)324□□□*
388	106,5	350	75,5	180-200-250-300-350-400	4,55	478MI(ME)350□□□*
412	106,5	374	75,5	180-200-250-300-350-400	4,60	478MI(ME)374□□□*
467	106,5	429	75,5	180-200-250-300-350-400	4,80	478MI(ME)429□□□*
536	106,5	498	75,5	180-200-250-300-350-400	5,00	478MI(ME)498□□□*



*Дополните номер артикула значением, соответствующим радиусу цепи (R): Напр. 478MI(ME)119 □ □ □ □
 Для заказа цепи с рамками в каждом звене дополните номер артикула буквой D.
 Напр.: 478MI(ME)119150 □

Длина цепи (L)

Половина длины перемещения цепи ($\frac{LS}{2}$)

и длина цепи в радиусе (M)

$$L = \frac{LS}{2} + M$$

R	H	N	M
мм	мм	мм	мм
180	466,5	495	1155
200	506,5	570	1330
250	606,5	745	1765
300	706,5	920	2205
350	806,5	1090	2640
400	906,5	1265	3080



Цепь с рамками в каждом звене

Крепёжные элементы

Крепёжные элементы служат для крепления обоих концов цепи к оборудованию. Один комплект крепёжных элементов состоит из двух подвижных крепёжных уголков, которые должны монтироваться на подвижную часть, и двух неподвижных крепёжных уголков, которые монтируются в фиксированном положении.

Крепёжные элементы из оцинкованной стали*** (подвижная часть)

Крепёжные элементы из оцинкованной стали*** (фиксированная часть)

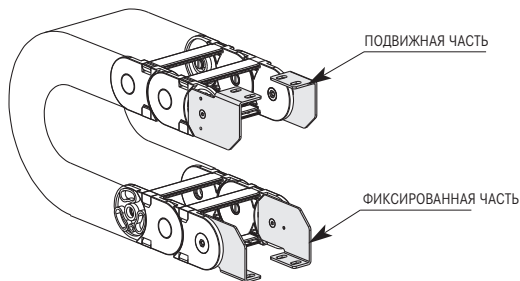
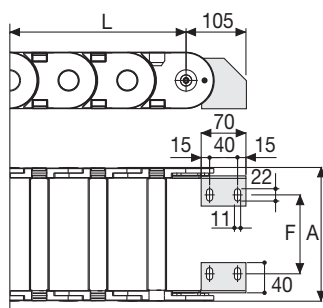
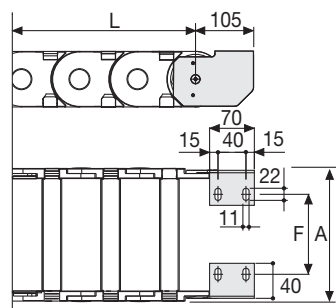


Рис. А
Крепление цепи наружу. (Рис. А)



Тип цепи	F мм
478MI(ME)074	35
478MI(ME)094	55
478MI(ME)119	80
478MI(ME)126	87
478MI(ME)149	110
478MI(ME)189	150
478MI(ME)224	185
478MI(ME)250	211
478MI(ME)274	235
478MI(ME)300	261
478MI(ME)324	285
478MI(ME)350	311
478MI(ME)374	335
478MI(ME)467	390
478MI(ME)498	459

Номер артикула крепёжных элементов из оцинкованной стали

Смонтированный вариант

Тип цепи	Комплект крепёжных элементов
478MI/ME	A478M□□□*KM

Несмонтированный вариант

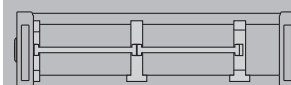
Тип цепи	Комплект крепёжных элементов
478MI/ME...	A478M□□□*K

Гребенка для фиксации кабеля

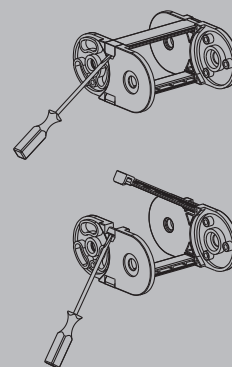
	Номер артикула
Смонтированные	C478M □□□*KM
Несмонтированные	CFC478M □□□*K

* Внутренняя ширина цепи (C)

*** По запросу также из нержавеющей стали



Внутреннее разделение цепи см. стр. 180



Простой монтаж рамки

За дополнительной информацией обращайтесь в технический отдел компании ООО «ЛАПП Руссия» по адресу technic@lappgroup.ru