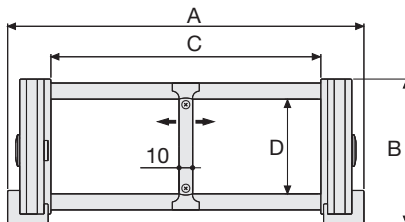


329B

Внутренняя высота цепи (D) 70 мм

Конструкция цепи с соединительными тройными клипсами из износостойкого полиамида. Звенья цепи имеют башмаки скольжения, которые позволяют цепи скользить в соответствующих направляющих каналах. На каждом втором звене смонтированы стержни из алюминия. По желанию поставляются цепи со стержнями из алюминия, смонтированными в каждом звене. Возможно добавление внутренних перегородок в цепь.



Разделительные перегородки

- Несмонтированные Номер арт. S309C
- Смонтированные Номер арт. S309CMC

Соединительные клипсы

Номер арт. PG329

Технические характеристики

Скорость	3 м/с
Ускорение	13 м/с ²

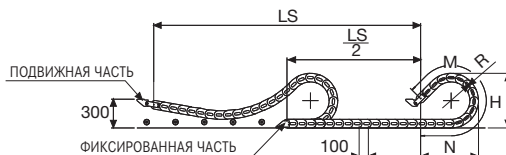
Если нужны большие значения, свяжитесь с нашими техническими специалистами.

A	B	C	D	R	Вес/метр	Тип цепи
мм	мм	мм	мм	мм	кг	Номер артикула
164	107	100	70	150-200-250-300-350-400-500-600	4,25	329B100 □□□*
214	107	150	70	150-200-250-300-350-400-500-600	4,45	329B150 □□□*
264	107	200	70	150-200-250-300-350-400-500-600	4,60	329B200 □□□*
314	107	250	70	150-200-250-300-350-400-500-600	4,75	329B250 □□□*
364	107	300	70	150-200-250-300-350-400-500-600	4,90	329B300 □□□*
464	107	400	70	150-200-250-300-350-400-500-600	5,25	329B400 □□□*
C+64	107	70	150-200-250-300-350-400-500-600		329B □□□□**

*Дополните номер артикула значением, соответствующим радиусу цепи (R): Напр. 329B150□□□

**Дополните номер артикула значением, соответствующим ширине цепи (C) и радиусу цепи (R): Напр. 329B□□□□□□□□

Для заказа цепи со стержнями в каждом звене дополните номер артикула буквой D. Напр. 329B150200□



Длина цепи (L)

Половина длины перемещения цепи ($\frac{LS}{2}$)

и длина цепи в радиусе (M)

$$L = \frac{LS}{2} + M$$

R	H	N	M
мм	мм	мм	мм
150	406	415	905
200	506	595	1345
250	606	765	1780
300	706	940	2220
350	806	1110	2655
400	906	1280	3095
500	1106	1625	3970
600	1306	1965	4845



Цепь со стержнями, смонтированными через звено

Крепёжные элементы

Крепёжные элементы служат для крепления обоих концов цепи к оборудованию. Один комплект крепёжных элементов состоит из двух подвижных крепёжных уголков, которые должны монтироваться на подвижную часть, и двух неподвижных крепёжных уголков, которые монтируются в фиксированном положении.

Крепёжные элементы из оцинкованной стали* (подвижная часть)**

Крепёжные элементы из оцинкованной стали* (фиксированная часть)**

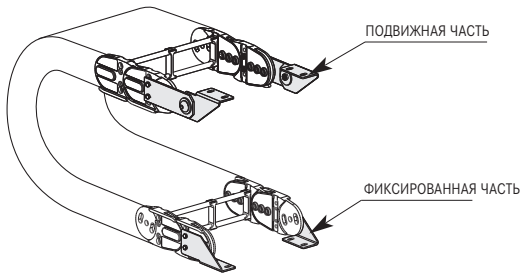
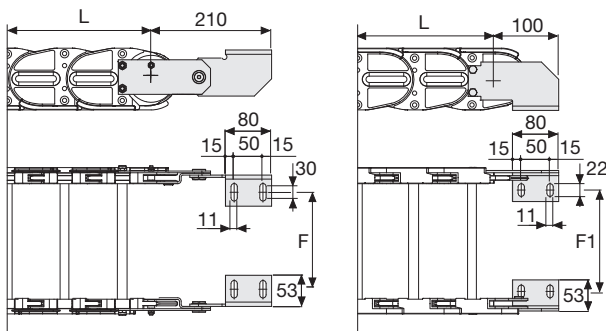


Рис. А
Крепление цепи наружу. (Рис. А)



Тип цепи	F мм
329B100	76
329B150	126
329B200	176
329B250	226
329B300	276
329B400	376
Спец. ширина F=A-88	

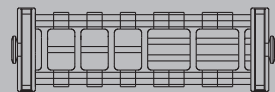
Тип цепи	F мм
329B100	87
329B150	137
329B200	187
329B250	237
329B300	287
329B400	387
Спец. ширина F=A-77	

Номер артикула крепёжных элементов из оцинкованной стали

Тип цепи	Комплект крепёжных элементов
329B...	A329BKM

Тип цепи	Комплект крепёжных элементов
329B...	A329BK

*** По запросу также из нержавеющей стали



Дополнительно: внутренние разделительные перегородки.

За дополнительной информацией обращайтесь в технический отдел компании ООО «ЛАПП Россия» по адресу technic@lappgroup.ru