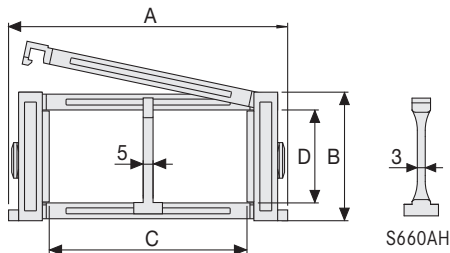


326SI/326SE

Внутренняя высота цепи (D) 37 мм

Конструкция цепи с тройными соединительными клипсами из износостойкого полиамида. Звенья цепи имеют башмаки скольжения, которые позволяют цепи перемещаться с высокой скоростью.

Рамки из полиамида, открываются во внутреннем (...SI) или внешнем радиусе (...SE) и смонтированы через звено. По запросу поставляются цепи с открывающимися рамками, смонтированными в каждом звене. Возможно добавление внутренних перегородок в цепь.



Разделительные перегородки	
- Несмонтированные	Номер арт. S660A
- Смонтированные	Номер арт. S660AMC
Усиленные разделительные перегородки для C > 200 мм	
- Несмонтированные	Номер арт. S660AH
- Смонтированные	Номер арт. S660AHMC
Соединительные клипсы	
	Номер арт. PG307

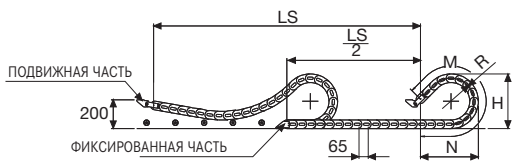
Технические характеристики

Скорость	2 м/с
Ускорение	4 м/с ²

Если нужны большие значения, свяжитесь с нашими техническими специалистами.

A	B	C	D	R	Вес/метр	Тип цепи
мм	мм	мм	мм	мм	кг	Номер артикула
106	59	61	37	107-150-200-250-300	1,33	326SI(SE)061□□□*
117	59	72	37	107-150-200-250-300	1,33	326SI(SE)072□□□*
131	59	86	37	107-150-200-250-300	1,40	326SI(SE)086□□□*
137	59	92	37	107-150-200-250-300	1,41	326SI(SE)092□□□*
151	59	106	37	107-150-200-250-300	1,46	326SI(SE)106□□□*
156	59	111	37	107-150-200-250-300	1,46	326SI(SE)111□□□*
163	59	118	37	107-150-200-250-300	1,48	326SI(SE)118□□□*
173	59	128	37	107-150-200-250-300	1,49	326SI(SE)128□□□*
181	59	136	37	107-150-200-250-300	1,54	326SI(SE)136□□□*
192	59	147	37	107-150-200-250-300	1,57	326SI(SE)147□□□*
206	59	161	37	107-150-200-250-300	1,61	326SI(SE)161□□□*
231	59	186	37	107-150-200-250-300	1,68	326SI(SE)186□□□*
256	59	211	37	107-150-200-250-300	1,75	326SI(SE)211□□□*
267	59	222	37	107-150-200-250-300	1,79	326SI(SE)222□□□*
281	59	236	37	107-150-200-250-300	1,83	326SI(SE)236□□□*
308	59	263	37	107-150-200-250-300	1,91	326SI(SE)263□□□*
317	59	272	37	107-150-200-250-300	1,93	326SI(SE)272□□□*
368	59	323	37	107-150-200-250-300	2,06	326SI(SE)323□□□*
390	59	345	37	107-150-200-250-300	2,10	326SI(SE)345□□□*
418	59	373	37	107-150-200-250-300	2,21	326SI(SE)373□□□*

*Дополните номер артикула значением, соответствующим радиусу цепи (R): Напр. 326SI(SE)118 □ □ □ □
 Для заказа цепи с рамками в каждом звене дополните номер артикула буквой D.
 Напр. 326SI(SE)118150 □ □



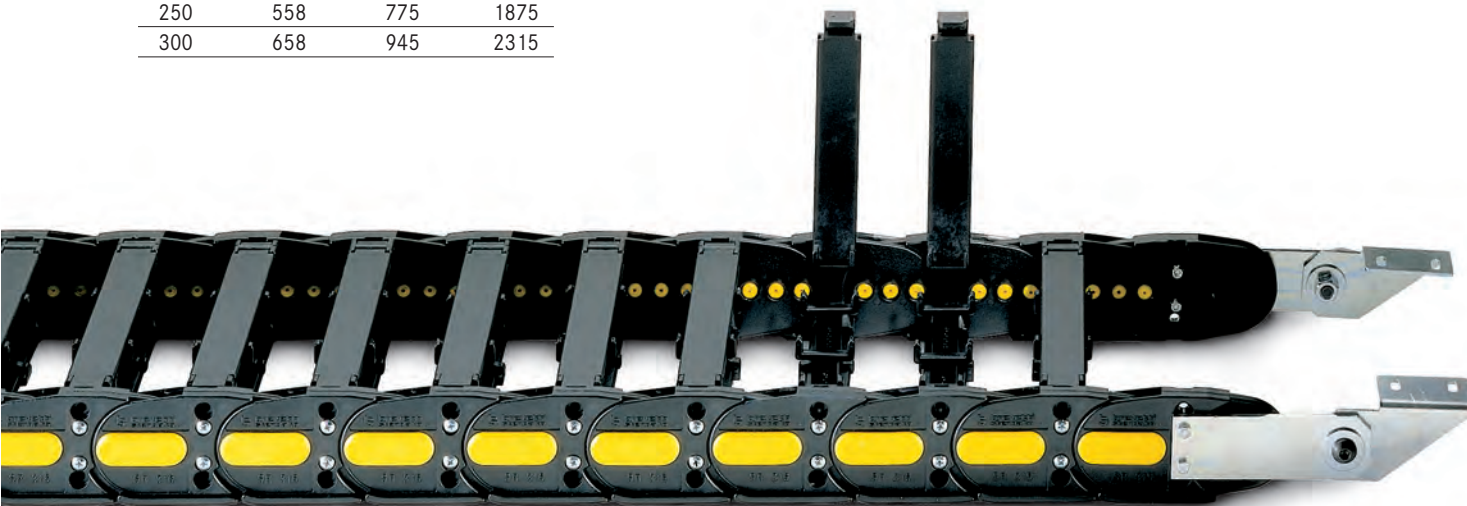
Длина цепи (L)

Половина длины перемещения цепи ($\frac{LS}{2}$)

и длина цепи в радиусе (M)

$$L = \frac{LS}{2} + M$$

R	H	N	M
мм	мм	мм	мм
107	272	280	625
150	358	430	1000
200	458	605	1440
250	558	775	1875
300	658	945	2315



Цепь с рамками в каждом звене

Крепёжные элементы

Крепёжные элементы служат для крепления обоих концов цепи к оборудованию. Один комплект крепёжных элементов состоит из двух подвижных крепёжных уголков, которые должны монтироваться на подвижную часть, и двух неподвижных крепёжных уголков, которые монтируются в фиксированном положении.

Крепёжные элементы из оцинкованной стали* (подвижная часть)**

Крепёжные элементы из оцинкованной стали* (фиксированная часть)**

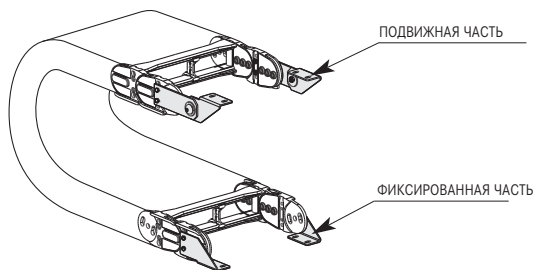
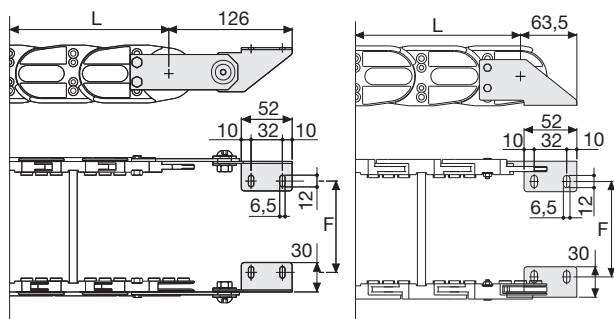


Рис. А
Крепление цепи наружу. (Рис. А)



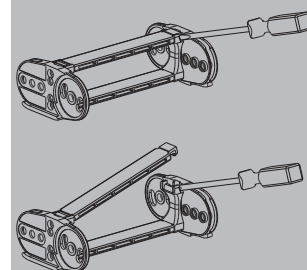
Тип цепи	F мм
326SI(SE)061	58
326SI(SE)072	69
326SI(SE)086	83
326SI(SE)092	89
326SI(SE)106	103
326SI(SE)111	108
326SI(SE)118	115
326SI(SE)128	125
326SI(SE)136	133
326SI(SE)147	144
326SI(SE)161	158
326SI(SE)186	183
326SI(SE)211	208
326SI(SE)222	219
326SI(SE)236	233
326SI(SE)263	260
326SI(SE)272	269
326SI(SE)323	320
326SI(SE)345	342
326SI(SE)373	370

Номер артикула крепёжных элементов из оцинкованной стали

Тип цепи	Комплект крепёжных элементов
326SI(SE)...	A326KM

Тип цепи	Комплект крепёжных элементов
326SI(SE)...	A326K

*** По запросу также из нержавеющей стали



Простой монтаж рамки

Клещи для снятия соединительных клипс:
Номер артикула PZ036.



За дополнительной информацией обращайтесь в технический отдел компании ООО «ЛАПП Руссия» по адресу technic@lappgroup.ru