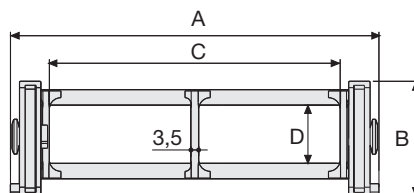


326B

Внутренняя высота цепи (D) 30 мм

Конструкция цепи с тройными соединительными клипсами из износостойкого полиамида. Звенья цепи имеют башмаки скольжения, которые позволяют цепи скользить в соответствующих направляющих каналах. На каждом втором звене смонтированы стержни из алюминия. По желанию поставляются цепи со стержнями из алюминия, смонтированными в каждом звене. Возможно добавление горизонтальных и вертикальных перегородок в цепь.



Разделительные перегородки

- Несмонтированные Номер арт. S2000F
- Смонтированные Номер арт. S2000FMC

Соединительные клипсы

Номер арт. PG307

Технические характеристики

Скорость	2 м/с
Ускорение	4 м/с ²

Если нужны большие значения, свяжитесь с нашими техническими специалистами.

A	B	C	D	R	Вес/метр	Тип цепи
мм	мм	мм	мм	мм	кг	Номер артикула
115	59	75	30	107-150-200-250-300	1,75	326B075 □□□*
140	59	100	30	107-150-200-250-300	1,80	326B100 □□□*
190	59	150	30	107-150-200-250-300	1,90	326B150 □□□*
240	59	200	30	107-150-200-250-300	2,05	326B200 □□□*
290	59	250	30	107-150-200-250-300	2,15	326B250 □□□*
340	59	300	30	107-150-200-250-300	2,25	326B300 □□□*
C+40	59	30	107-150-200-250-300		326B □□□□□*

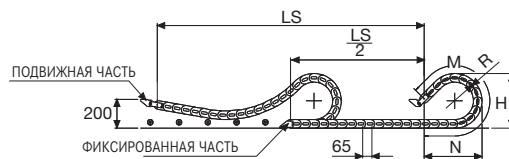
*Дополните номер артикула значением, соответствующим радиусу цепи (R): Напр. 326B100 □ □ □ □

**Дополните номер артикула значением, соответствующим ширине цепи (C) и радиусу цепи (R):

Напр. 326B □ □ □ □ □ □ □ □ □ □

Для заказа цепи с поперечными профилями в каждом звене дополните номер артикула буквой D.

Напр. 326B100150 □



R	H	N	M
мм	мм	мм	мм
107	272	280	625
150	358	430	1000
200	458	605	1440
250	558	775	1875
300	658	945	2315

Длина цепи (L)

Половина длины перемещения цепи ($\frac{LS}{2}$)

и длина цепи в радиусе (M)

$$L = \frac{LS}{2} + M$$



Цепь со стержнями, смонтированными через звено

Крепёжные элементы

Крепёжные элементы служат для крепления обоих концов цепи к оборудованию. Один комплект крепёжных элементов состоит из двух подвижных крепёжных уголков, которые должны монтироваться на подвижную часть, и двух неподвижных крепёжных уголков, которые монтируются в фиксированном положении.

Крепёжные элементы из оцинкованной стали* (подвижная часть)**

Крепёжные элементы из оцинкованной стали* (фиксированная часть)**

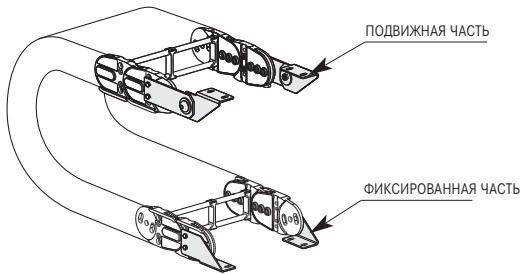
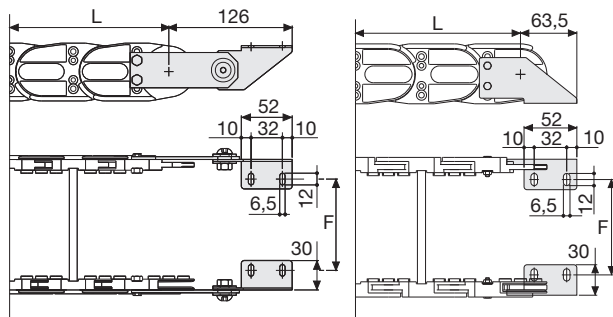


Рис. А
Крепление цепи наружу. (Рис. А)



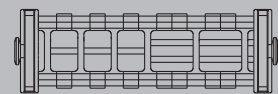
Тип цепи	F мм
326B075	67
326B100	92
326B150	142
326B200	192
326B250	242
326B300	292
Спец. ширина F=A-48	

Номер артикула крепёжных элементов из оцинкованной стали

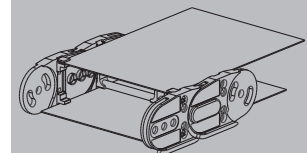
Смонтированный вариант	
Тип цепи	Комплект крепёжных элементов
326B...	A326KM

Несмонтированный вариант	
Тип цепи	Комплект крепёжных элементов
326B...	A326K

*** По запросу также из нержавеющей стали



Дополнительно: внутренние разделительные перегородки.



Защитная крышка из листовой стали

Клеши для снятия соединительных клипс: Номер артикула PZ036.



За дополнительной информацией обращайтесь в технический отдел компании ООО «ЛАПП Руссия» по адресу technic@lappgroup.ru