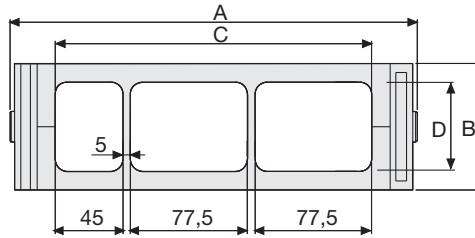


599

Внутренняя высота цепи (D) 59 мм

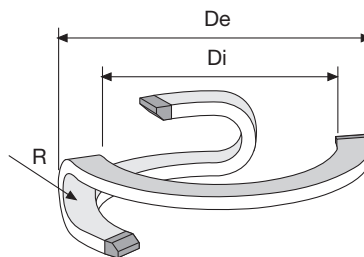
Конструкция цепи с соединительными клипсами из износостойкого полиамида для большей стойкости к растягивающим и торсионным нагрузкам. Рамки из алюминия снимаются с внешнего и внутреннего радиуса.



Технические характеристики	
Скорость	180°/с
Ускорение	180°/с ²

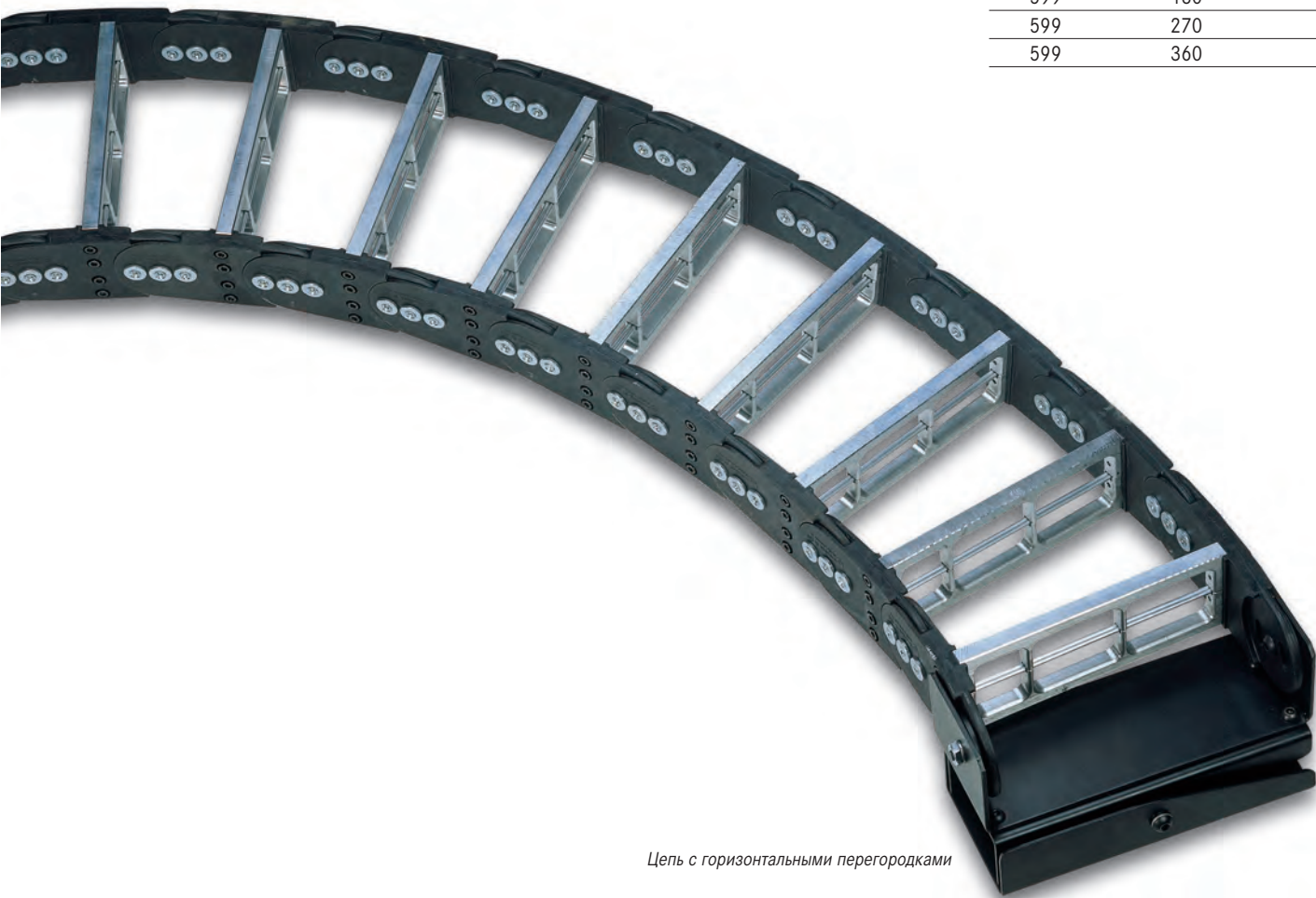
Если нужны большие значения, свяжитесь с нашими техническими специалистами.

A	B	C	D	R	Вес/звено	Тип цепи
мм	мм	мм	мм	мм	кг	Номер артикула
272	85	210	59	220	0,900	599



R	Di	De
мм	мм	мм
220	1400	2000

Длина цепи		
Тип цепи	Угол поворота	Кол-во звеньев
599	90	14
599	180	19
599	270	23
599	360	28



Цепь с горизонтальными перегородками

Стальные крепёжные элементы

Крепёжные элементы, состоящие из двух стальных пластин, смонтированных на звеньях, служат для крепления обоих концов цепи к оборудованию. Специальные крепления обеспечивают идеальный монтаж цепи. (Рис. А)

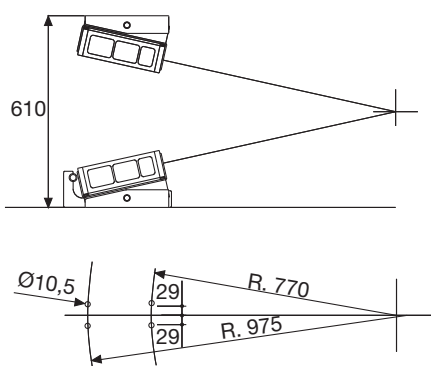


Рис. А

Основание для цепи

Для правильной работы цепи необходимо, чтобы цепь перемещалась в определённом положении. Наша компания разработала специальные основания для цепей, которые соответствуют основным функциональным требованиям (рис. В).

Для специальных применений поставляются основания для цепей также с крепёжной планкой и особыми габаритами.

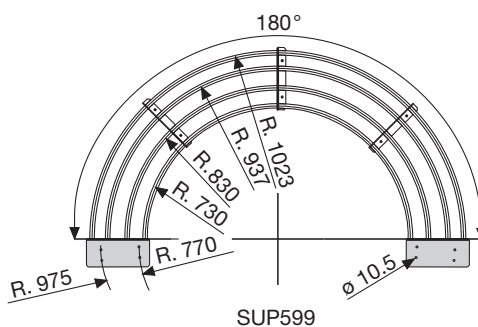


Рис. В

Номер артикула крепёжных элементов из стали

Смонтированный вариант

Тип цепи	Комплект крепёжных элементов
599	A599KM

Несмонтированный вариант

Тип цепи	Комплект крепёжных элементов
599	A599K

Для применений, где угол поворота цепи больше чем 200°, необходимо применять приспособления для поддержки цепи (см. стр. 23).

За дополнительной информацией обращайтесь в технический отдел компании ООО «ЛАПП Руссия» по адресу technic@lappgroup.ru