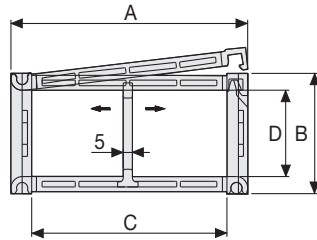


# 545

**Внутренняя высота цепи (D) 46 мм**

Звенья цепи и соединительные клипсы из износостойкого полиамида. Рамки открываются с внутреннего радиуса.



**Разделительные перегородки**

- Несмонтированные    Номер арт. S445UF
- Смонтированные      Номер арт. S445UFMC

**Соединительные клипсы**

Номер арт. PG545

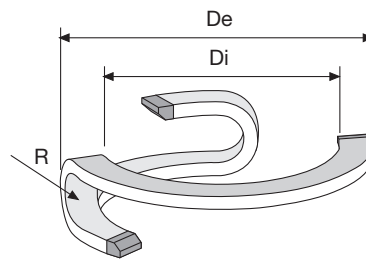
**Технические характеристики**

Скорость	180°/с
Ускорение	180°/с <sup>2</sup>

*Если нужны большие значения, свяжитесь с нашими техническими специалистами.*

A	B	C	D	R	Вес/звено	Тип цепи
мм	мм	мм	мм	мм	кг	Номер артикула
123	62	100	46	100	0,200	<b>545SI100100</b>

R	Di	De
мм	мм	мм
100	485	760



**Длина цепи**

Тип цепи	Угол поворота	Кол-во звеньев
545	90	14
545	180	18
545	270	22
545	360	27



**Стальные крепёжные элементы**

Крепёжные элементы, состоящие из двух стальных пластин, смонтированных на звеньях, служат для крепления обоих концов цепи к оборудованию. Специальные крепления обеспечивают идеальный монтаж цепи. (Рис. А)

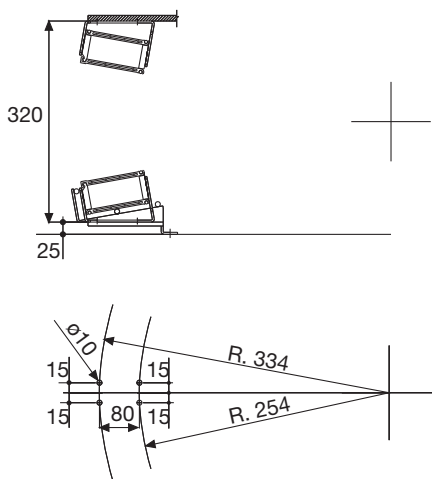


Рис. А

**Основание для цепи**

Для правильной работы цепи необходимо, чтобы цепь перемещалась в определённом положении. Наша компания разработала специальные основания для цепей, которые соответствуют основным функциональным требованиям (рис. В).

Для специальных применений поставляются основания для цепей также с крепёжной планкой и особыми габаритами.

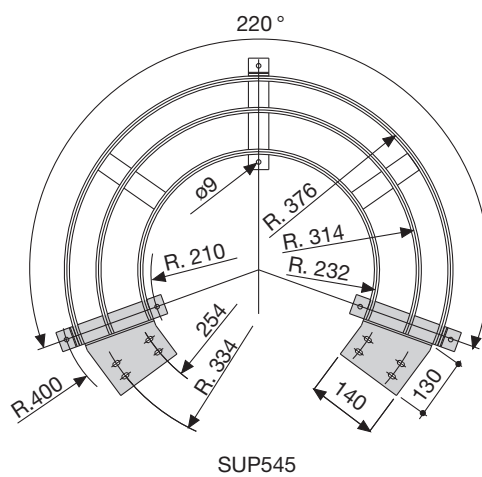


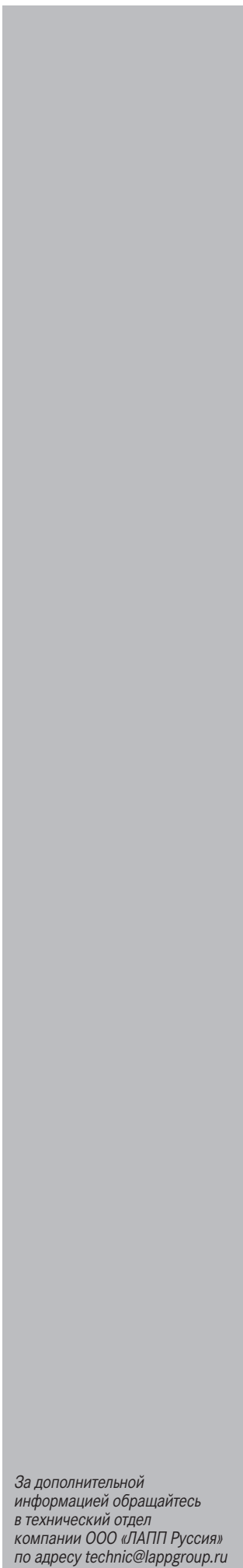
Рис. В

**Номер артикула крепёжных элементов из стали**

Смонтированный вариант	
Тип цепи	Комплект крепёжных элементов
545	A545KM

Несмонтированный вариант	
Тип цепи	Комплект крепёжных элементов
545	A545K

Для применений, где угол поворота цепи больше чем 200°, необходимо применять приспособления для поддержки цепи (см. стр. 23)



За дополнительной информацией обращайтесь в технический отдел компании ООО «ЛАПП Руссия» по адресу [technic@lappgroup.ru](mailto:technic@lappgroup.ru)