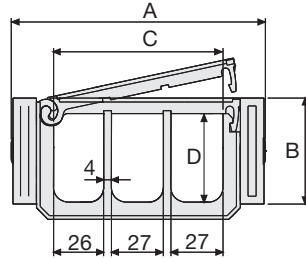


# 5 10TN-5 15TN

**Внутренняя высота цепи (D) 46 мм**

Звенья цепи и двойные соединительные клипсы из износостойкого полиамида. Рамки открываются с внутреннего радиуса.

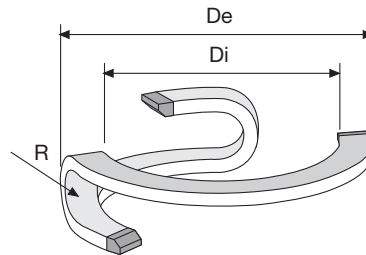


<b>Соединительные клипсы 510TN</b>
Номер арт. PG511
<b>Соединительные клипсы 515TN</b>
Номер арт. PG515-B515

Технические характеристики	
Скорость	180°/с
Ускорение	180°/с <sup>2</sup>

Если нужны большие значения, свяжитесь с нашими техническими специалистами.

A	B	C	D	R	Вес/звено	Тип цепи
мм	мм	мм	мм	мм	кг	Номер артикула
132	55	88	46	125	0,200	<b>510TN</b>
132	55	88	46	175	0,200	<b>515TN</b>



Тип цепи	R	Di	De
Номер артикула	мм	мм	мм
510TN	125	940	1220
515TN	175	1060	1340

Длина цепи		
Тип цепи	Угол поворота	Кол-во звеньев
510TN	90	13
510TN	180	17
510TN	270	22
510TN	360	27
515TN	90	13
515TN	180	23
515TN	270	29
515TN	360	35



515TN

510TN

**Стальные крепёжные элементы**

Крепёжные элементы, состоящие из двух стальных пластин, смонтированных на звеньях, служат для крепления обоих концов цепи к оборудованию. Специальные крепления обеспечивают идеальный монтаж цепи. (Рис. А)

**510TN**

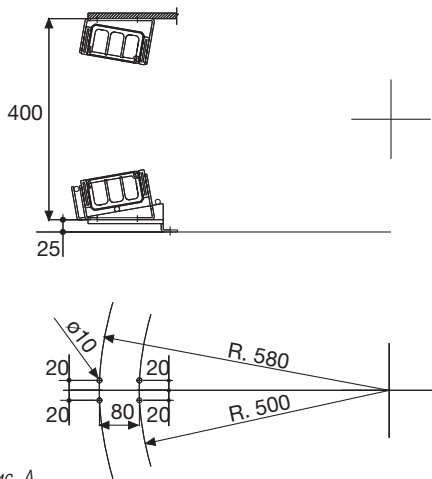


Рис. А

**Основание для цепи**

Для правильной работы цепи необходимо, чтобы цепь перемещалась в определённом положении. Наша компания разработала специальные основания для цепей, которые соответствуют основным функциональным требованиям (рис. В).

Для специальных применений поставляются основания для цепей также с крепёжной планкой и особыми габаритами.

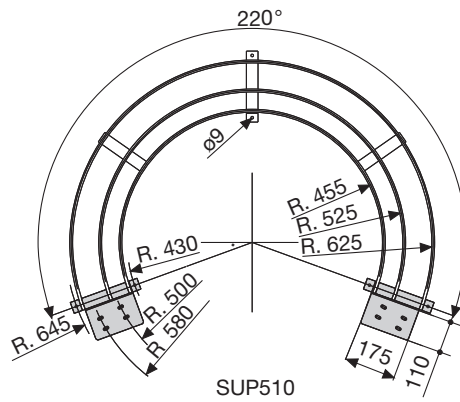


Рис. В

**515TN**

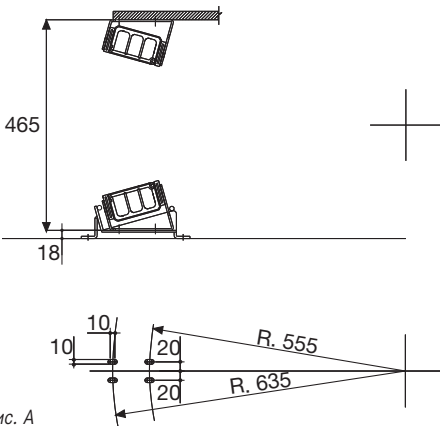


Рис. А

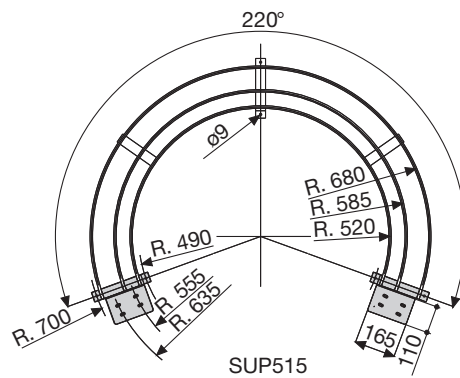


Рис. В

Номер артикула крепёжных элементов из стали

**Смонтированный вариант**

Тип цепи	Комплект крепёжных элементов
510TN	A5 10TNKM
515TN	A5 15TNKM

**Несмонтированный вариант**

Тип цепи	Комплект крепёжных элементов
510TN	A5 10TNK
515TN	A5 15TNK

Для применений, где угол поворота цепи больше чем 200°, необходимо применять приспособления для поддержки цепи (см. стр. 23).

За дополнительной информацией обращайтесь в технический отдел компании ООО «ЛАПП Руссия» по адресу [technic@lappgroup.ru](mailto:technic@lappgroup.ru)