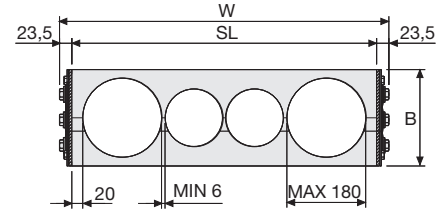
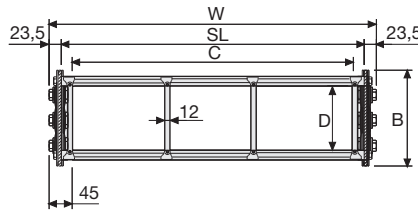


# 45T

### Внутренняя высота цепи (D) 182 мм

Конструкция цепи из оцинкованной стали (гальванизированной) с рамками из алюминия с вертикальными разделительными перегородками из полиамида; специальные перегородки из алюминия с отверстиями доступны по запросу. На каждом втором звене смонтированы рамки из алюминия. По запросу поставляются цепи с рамками из алюминия, смонтированными в каждом звене. По запросу цепи поставляются также из нержавеющей стали. Возможно добавление вертикальных и горизонтальных перегородок в цепь.



#### Разделительные перегородки

- Несмонтированные    Номер арт. ST4500C
- Смонтированные      Номер арт. ST4500CMC

#### Рамки из алюминия с разделительными перегородками из полиамида

W	B	C	D	R	Вес/метр	Тип цепи
мм	мм	мм	мм	мм	кг	Номер артикула
390	220	300	182	400-600-800-1000-1250-1500	40,97	<b>45T300</b> □□□□*
440	220	350	182	400-600-800-1000-1250-1500	41,31	<b>45T350</b> □□□□*
490	220	400	182	400-600-800-1000-1250-1500	41,64	<b>45T400</b> □□□□*
540	220	450	182	400-600-800-1000-1250-1500	41,97	<b>45T450</b> □□□□*
590	220	500	182	400-600-800-1000-1250-1500	42,30	<b>45T500</b> □□□□*
690	220	600	182	400-600-800-1000-1250-1500	42,97	<b>45T600</b> □□□□*
C+90	220	....	182	400-600-800-1000-1250-1500		<b>45T</b> □□□□□□**

\*Дополните номер артикула значением, соответствующим радиусу цепи (R): Напр. 45T300 □□□□\*

\*\*Дополните номер артикула значением, соответствующим ширине цепи (C) и радиусу цепи (R):  
Напр. 45T □□□□□□\*

#### Технические характеристики для самонесущей цепи

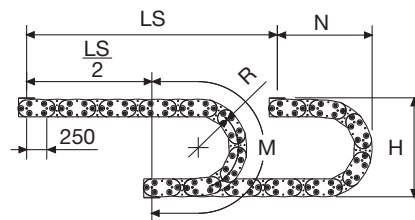
Скорость	0,5 м/с
Ускорение	2 м/с <sup>2</sup>

Если нужны большие значения, свяжитесь с нашими техническими специалистами.

#### Рамки из алюминия с отверстиями

W	B	R	Тип цепи
мм	мм	мм	Номер артикула
SL+47	220	400-600-800-1000-1250-1500	<b>45TL</b> □□□□□□***

\*\*\*Дополните номер артикула значением, соответствующим размеру SL и радиусу цепи (R):  
Напр. 45TL □□□□□□\*



Длина цепи (L)

Половина длины перемещения цепи ( $\frac{LS}{2}$ )

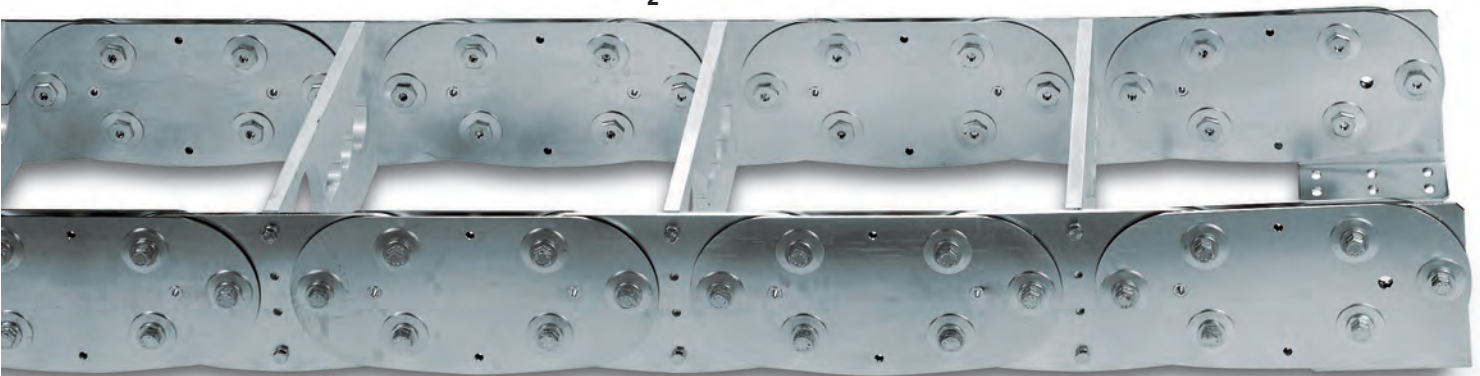
и длина цепи в радиусе (M)

$$L = \frac{LS}{2} + M$$

R	H*	N	M
мм	мм	мм	мм
400	1060	770	1760
600	1460	970	2390
800	1860	1170	3020
1000	2260	1370	3650
1250	2760	1620	4430
1500	3260	1870	5220

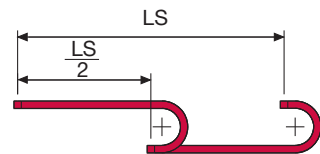
\* Из-за предварительного натяжения величина H - высота должна быть увеличена на 10 мм/м.

В случае ограниченного пространства для монтажа цепи, свяжитесь с нашими техническими специалистами.



**Диаграмма нагрузки самонесущей цепи**

Максимальная самонесущая длина (LS/2) в зависимости от веса проложенных кабелей, шлангов на каждый метр цепи.



Область красного цвета учитывает разницу веса между различной шириной цепей с алюминиевыми рамками, смонтированными в каждом звене или через звено.

Если значения параметров цепи LS/2 выходят за пределы диаграммы самонесущей мощности, возникает необходимость использования дополнительных поддерживающих роликов, для того чтобы обеспечить необходимую длину перемещения (см. стр. 24).

**Крепёжные элементы из оцинкованной стали**

Крепёжные элементы служат для крепления концов цепи к оборудованию. Комплект крепёжных элементов состоит из 4-х стальных уголков, прикрученных к конечным звеньям цепи.

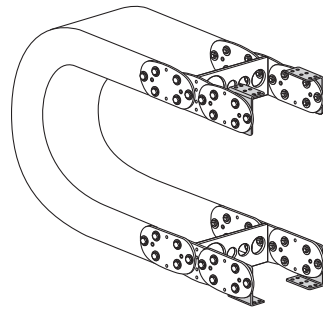
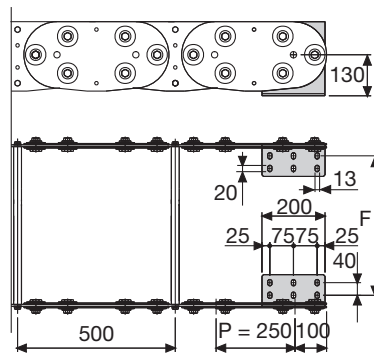


Рис. А Крепление цепи наружу. (Рис. А) Различные варианты крепления Вы найдёте на стр. 24.



Тип цепи	F мм
45T300	285
45T350	335
45T400	385
45T450	435
45T500	485
45T600	585

Спец. ширина F=W-105

**Номер артикула крепёжных элементов из оцинкованной стали**

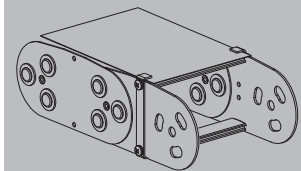
Смонтированный вариант	
Тип цепи	Комплект крепёжных элементов
45...	A4500KM □* *

Несмонтированный вариант	
Тип цепи	Комплект крепёжных элементов
45...	A4500K

\*\* 1=Поз.1; 2=Поз.2; 3=Поз.3  
Различные варианты крепления Вы найдёте на стр. 24



Дополнительно: внутренние разделительные перегородки.



Защитная крышка из листовой стали

За дополнительной информацией обращайтесь в технический отдел компании ООО «ЛАПП Руссия» по адресу [technic@lappgroup.ru](mailto:technic@lappgroup.ru)