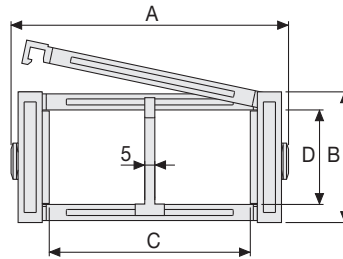


478PI/478PE

Внутренняя высота цепи (D) 75,5 мм

Конструкция цепи с соединительными клипсами из износостойкого полиамида. Крышки открываются на внутреннем - (478PI) или на внешнем - (478PE) радиусе. Возможно добавление горизонтальных и вертикальных перегородок в цепи.



Разделительные перегородки

- Несмонтированные Номер арт. S309S
- Смонтированные Номер арт. S309SMC

Соединительные клипсы

Номер арт. PG475

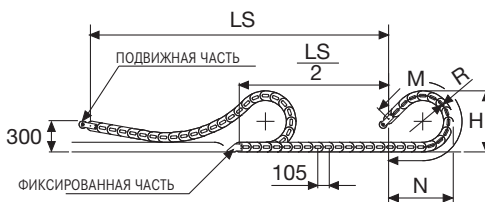
Технические характеристики

Скорость	3 м/с
Ускорение	8 м/с ²

Если нужны большие значения, свяжитесь с нашими техническими специалистами.

A	B	C	D	R	Вес/метр	Тип цепи
мм	мм	мм	мм	мм	кг	Номер артикула
112	106,5	74	75,5	180-200-250-300-350-400	4,60	478PI(PE)074□□□*
132	106,5	94	75,5	180-200-250-300-350-400	4,80	478PI(PE)094□□□*
157	106,5	119	75,5	180-200-250-300-350-400	5,10	478PI(PE)119□□□*
164	106,5	126	75,5	180-200-250-300-350-400	5,15	478PI(PE)126□□□*
187	106,5	149	75,5	180-200-250-300-350-400	5,40	478PI(PE)149□□□*
227	106,5	189	75,5	180-200-250-300-350-400	5,80	478PI(PE)189□□□*
262	106,5	224	75,5	180-200-250-300-350-400	6,20	478PI(PE)224□□□*
288	106,5	250	75,5	180-200-250-300-350-400	6,50	478PI(PE)250□□□*
312	106,5	274	75,5	180-200-250-300-350-400	6,75	478PI(PE)274□□□*
338	106,5	300	75,5	180-200-250-300-350-400	7,05	478PI(PE)300□□□*
362	106,5	324	75,5	180-200-250-300-350-400	7,30	478PI(PE)324□□□*
388	106,5	350	75,5	180-200-250-300-350-400	7,55	478PI(PE)350□□□*
412	106,5	374	75,5	180-200-250-300-350-400	7,85	478PI(PE)374□□□*
467	106,5	429	75,5	180-200-250-300-350-400	8,50	478PI(PE)429□□□*
536	106,5	498	75,5	180-200-250-300-350-400	9,20	478PI(PE)498□□□*

*Дополните номер артикула значением, соответствующим радиусу цепи (R): Напр. 478PI(PE)119 □ □ □ □



Длина цепи (L)

Половина длины перемещения цепи ($\frac{LS}{2}$) и длина цепи в радиусе (M)

$$L = \frac{LS}{2} + M$$

R	H	N	M
мм	мм	мм	мм
180	466,5	495	1155
200	506,5	570	1330
250	606,5	745	1765
300	706,5	920	2205
350	806,5	1090	2640
400	906,5	1265	3080



Крепёжные элементы

Крепёжные элементы служат для крепления обоих концов цепи к оборудованию. Один комплект крепёжных элементов состоит из двух подвижных крепёжных уголков, которые должны монтироваться на подвижную часть, и двух неподвижных крепёжных уголков, которые монтируются в фиксированном положении.

Крепёжные элементы из оцинкованной стали*** (подвижная часть)

Крепёжные элементы из оцинкованной стали*** (фиксированная часть)

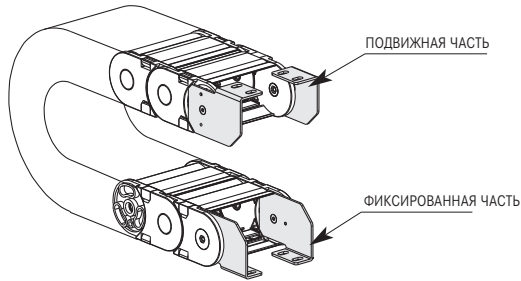
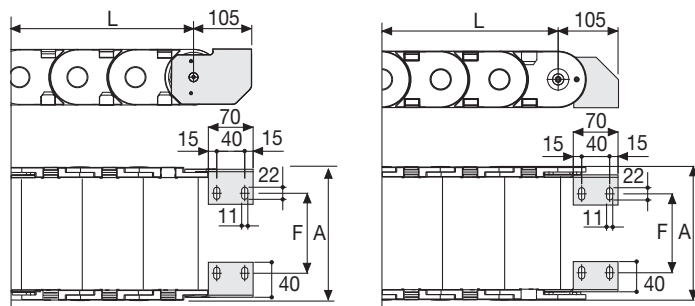


Рис. А
Крепление цепи наружу. (Рис. А)



Тип цепи	F мм
478PI(PE)074	35
478PI(PE)094	55
478PI(PE)119	80
478PI(PE)126	87
478PI(PE)149	110
478PI(PE)189	150
478PI(PE)224	185
478PI(PE)250	211
478PI(PE)274	235
478PI(PE)300	261
478PI(PE)324	285
478PI(PE)350	311
478PI(PE)374	335
478PI(PE)429	390
478PI(PE)498	459

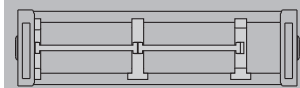
Номер артикула крепёжных элементов из оцинкованной стали

Тип цепи	Комплект крепёжных элементов
478PI/PE...	A478P□□□*KM

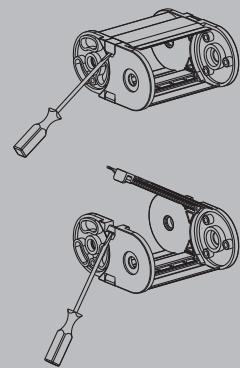
Тип цепи	Комплект крепёжных элементов
478PI/PE...	A478P□□□*K

Гребенка для фиксации кабеля	
Номер артикула	
Смонтированные	478M□□□*KM
Несмонтированные	CFC478M□□□*K

* Внутренняя ширина цепи (C)
*** По запросу также из нержавеющей стали



Внутреннее разделение цепи см. стр. 180



Простой монтаж рамки

За дополнительной информацией обращайтесь в технический отдел компании ООО «ЛАПП Руссия» по адресу technic@lappgroup.ru