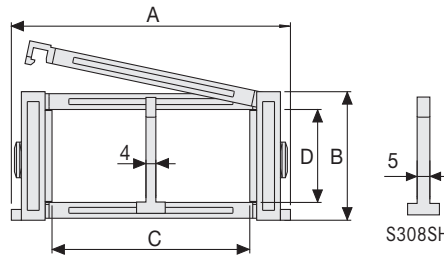


328SI/328SE

Внутренняя высота цепи (D) 57 мм

Конструкция цепи с соединительными тройными клипсами из износостойкого полиамида. Звенья цепи имеют башмаки скольжения, которые позволяют цепи скользить в соответствующих направляющих каналах. Рамки из полиамида открываются во внутреннем (...SI) или внешнем радиусе (...SE) и смонтированы через звено. По запросу поставляются цепи с открывающимися рамками, смонтированными в каждом звене. Возможно добавление внутренних перегородок в цепи.



Разделительные перегородки	
- Несмонтированные	Номер арт. S308C
- Смонтированные	Номер арт. S308CMC
Усиленные разделительные перегородки для C > 200 мм	
- Несмонтированные	Номер арт. S308SHF
- Смонтированные	Номер арт. S308SHFMC
Соединительные клипсы	
	Номер арт. PG328TP

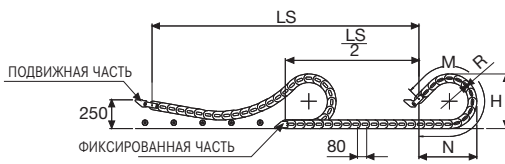
Технические характеристики

Скорость	3,5 м/с
Ускорение	8 м/с ²

Если нужны большие значения, свяжитесь с нашими техническими специалистами.

A	B	C	D	R	Вес/метр	Тип цепи
мм	мм	мм	мм	мм	кг	Номер артикула
119	79	61	57	150-180-200-230-280-400	2,70	328SI(SE)061□□□*
130	79	72	57	150-180-200-230-280-400	2,73	328SI(SE)072□□□*
144	79	86	57	150-180-200-230-280-400	2,76	328SI(SE)086□□□*
150	79	92	57	150-180-200-230-280-400	2,78	328SI(SE)092□□□*
164	79	106	57	150-180-200-230-280-400	2,82	328SI(SE)106□□□*
169	79	111	57	150-180-200-230-280-400	2,82	328SI(SE)111□□□*
176	79	118	57	150-180-200-230-280-400	2,82	328SI(SE)118□□□*
186	79	128	57	150-180-200-230-280-400	2,86	328SI(SE)128□□□*
194	79	136	57	150-180-200-230-280-400	2,89	328SI(SE)136□□□*
205	79	147	57	150-180-200-230-280-400	2,89	328SI(SE)147□□□*
219	79	161	57	150-180-200-230-280-400	2,94	328SI(SE)161□□□*
244	79	186	57	150-180-200-230-280-400	3,01	328SI(SE)186□□□*
269	79	211	57	150-180-200-230-280-400	3,06	328SI(SE)211□□□*
280	79	222	57	150-180-200-230-280-400	3,08	328SI(SE)222□□□*
294	79	236	57	150-180-200-230-280-400	3,14	328SI(SE)236□□□*
321	79	263	57	150-180-200-230-280-400	3,20	328SI(SE)263□□□*
330	79	272	57	150-180-200-230-280-400	3,20	328SI(SE)272□□□*
381	79	323	57	150-180-200-230-280-400	3,31	328SI(SE)323□□□*
403	79	345	57	150-180-200-230-280-400	3,36	328SI(SE)345□□□*
431	79	373	57	150-180-200-230-280-400	3,49	328SI(SE)373□□□*

*Дополните номер артикула значением, соответствующим радиусу цепи (R): Напр. 328SI(SE)118 □ □ □ □
 Для заказа цепи с рамками в каждом звене дополните номер артикула буквой D.
 Напр. 328SI(SE)118150 □ □



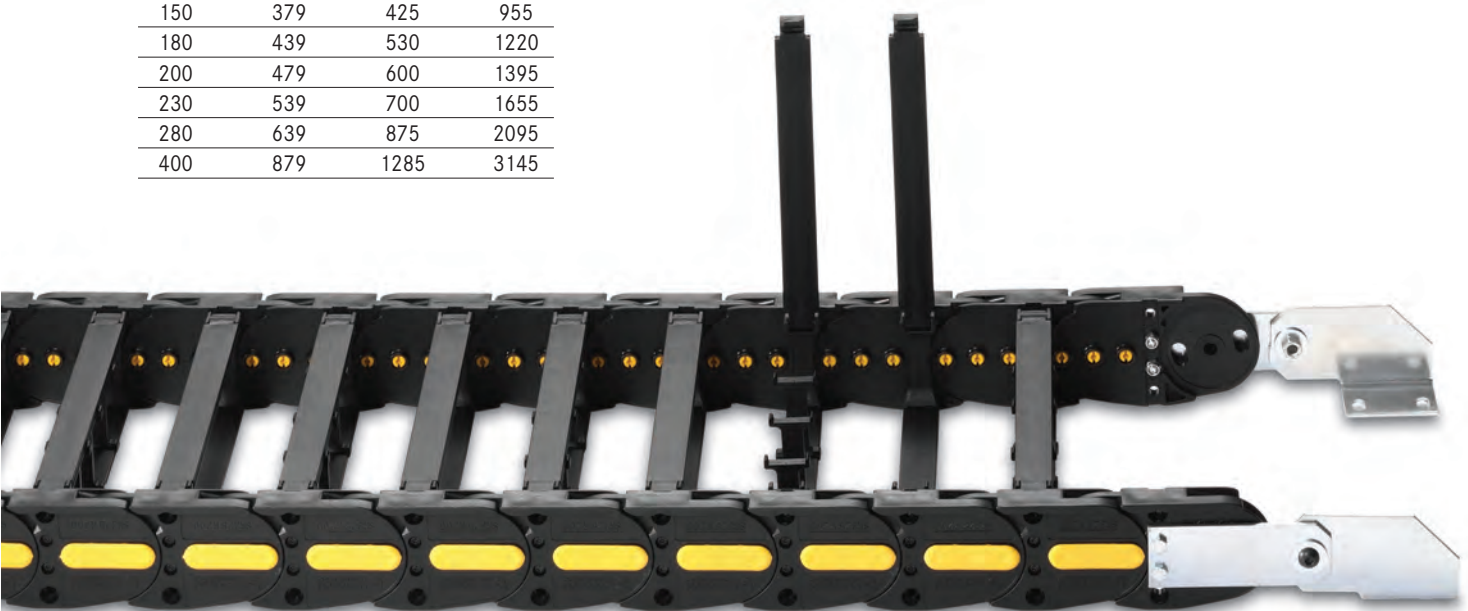
Длина цепи (L)

Половина длины перемещения цепи ($\frac{LS}{2}$)

и длина цепи в радиусе (M)

$$L = \frac{LS}{2} + M$$

R	H	N	M
мм	мм	мм	мм
150	379	425	955
180	439	530	1220
200	479	600	1395
230	539	700	1655
280	639	875	2095
400	879	1285	3145



Цепь с рамками в каждом звене

Крепёжные элементы

Крепёжные элементы служат для крепления обоих концов цепи к оборудованию. Один комплект крепёжных элементов состоит из двух подвижных крепёжных уголков, которые должны монтироваться на подвижную часть, и двух неподвижных крепёжных уголков, которые монтируются в фиксированном положении.

Крепёжные элементы из оцинкованной стали*** (подвижная часть)

Крепёжные элементы из оцинкованной стали*** (фиксированная часть)

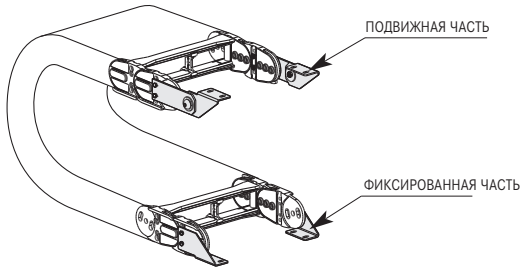
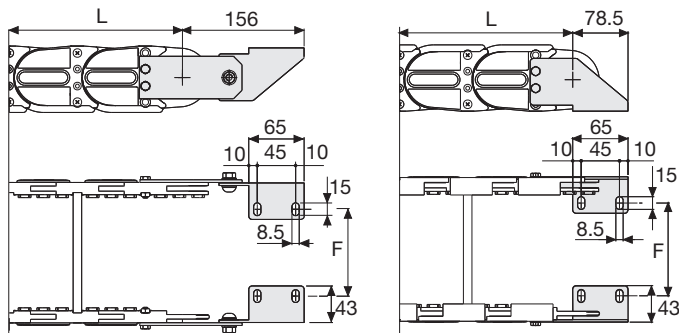


Рис. А
Крепление цепи наружу. (Рис. А)



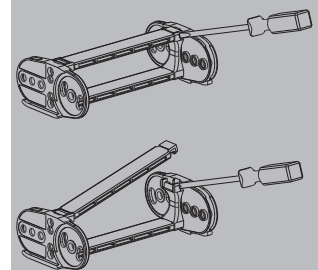
Тип цепи	F мм
328SI(SE)061	44
328SI(SE)072	55
328SI(SE)086	69
328SI(SE)092	75
328SI(SE)106	89
328SI(SE)111	94
328SI(SE)118	101
328SI(SE)128	111
328SI(SE)136	119
328SI(SE)147	130
328SI(SE)161	144
328SI(SE)186	169
328SI(SE)211	194
328SI(SE)222	205
328SI(SE)236	219
328SI(SE)263	246
328SI(SE)272	255
328SI(SE)323	306
328SI(SE)345	328
328SI(SE)373	356

Номер артикула крепёжных элементов из оцинкованной стали

Тип цепи	Комплект крепёжных элементов
328SI(SE)...	A328KM

Тип цепи	Комплект крепёжных элементов
328SI(SE)...	A328K

*** По запросу также из нержавеющей стали



Простой монтаж рамки

Клеши для снятия соединительных клипс:
Номер артикула PZ038.



За дополнительной информацией обращайтесь в технический отдел компании ООО «ЛАПП Руссия» по адресу technic@lappgroup.ru