

Крепёжные элементы

Крепёжные элементы служат для крепления обоих концов цепи к оборудованию. Один комплект крепёжных элементов состоит из двух подвижных крепёжных уголков, которые должны монтироваться на подвижную часть, и двух неподвижных крепёжных уголков, которые монтируются в фиксированном положении.

Крепёжные элементы из оцинкованной стали*** (подвижная часть)

Крепёжные элементы из оцинкованной стали*** (фиксированная часть)

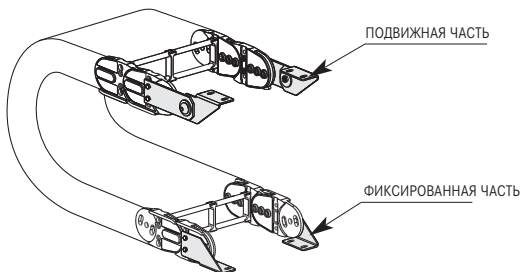
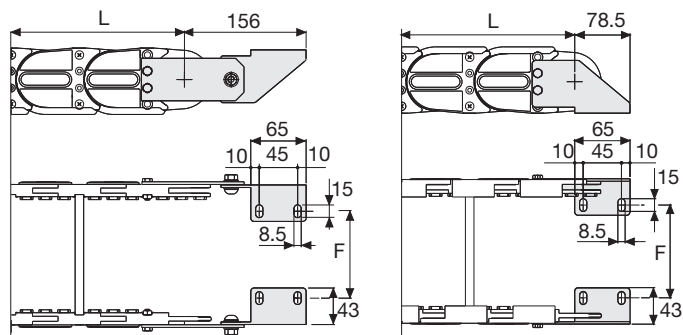


Рис. А
Крепление цепи наружу. (Рис. А)



Тип цепи	F мм
328B100	87
328B150	137
328B200	187
328B250	237
328B300	287

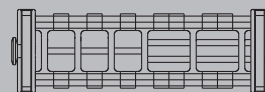
Спец. ширина F=A-75

Номер артикула крепёжных элементов из оцинкованной стали

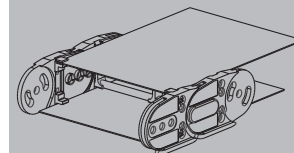
Тип цепи	Комплект крепёжных элементов
328B...	A328KM

Тип цепи	Комплект крепёжных элементов
328B...	A328K

*** По запросу также из нержавеющей стали



Дополнительно: внутренние разделительные перегородки.



Защитная крышка из листовой стали

Клеши для снятия соединительных клипс:
Номер артикула PZ038.



За дополнительной информацией обращайтесь в технический отдел компании ООО «ЛАПП Руссия» по адресу technic@lappgroup.ru