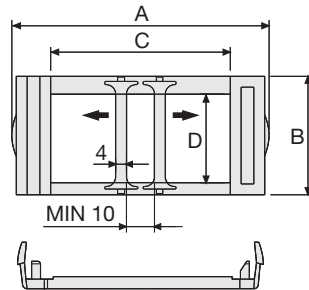


500

Внутренняя высота цепи (D) 30 мм

Звенья цепи и соединительные клипсы из износостойкого полиамида. Рамки снимаются с внутреннего радиуса.



Разделительные перегородки

- Несмонтированные Номер арт. S500
- Смонтированные Номер арт. S500MC

Соединительные клипсы

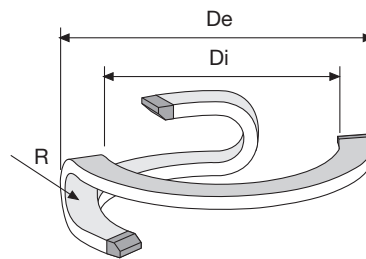
Номер арт. PG355

Технические характеристики

Скорость	180°/с
Ускорение	180°/с ²

Если нужны большие значения, свяжитесь с нашими техническими специалистами.

A	B	C	D	R	Вес/метр	Тип цепи
мм	мм	мм	мм	мм	кг	Номер артикула
93	43	65	30	100	0,135	5001
93	43	65	30	150	0,135	5002



R	Di	De
мм	мм	мм
100	630	830
150	630	830

Длина цепи

Тип цепи	Угол поворота	Кол-во звеньев
5001	90	12
5001	180	16
5001	270	20
5001	360	24
5002	90	14
5002	180	18
5002	270	23
5002	360	27



Стальные крепёжные элементы

Крепёжные элементы, состоящие из двух стальных пластин, смонтированных на звеньях, служат для крепления обоих концов цепи к оборудованию. Специальные крепления обеспечивают идеальный монтаж цепи. (Рис. А)

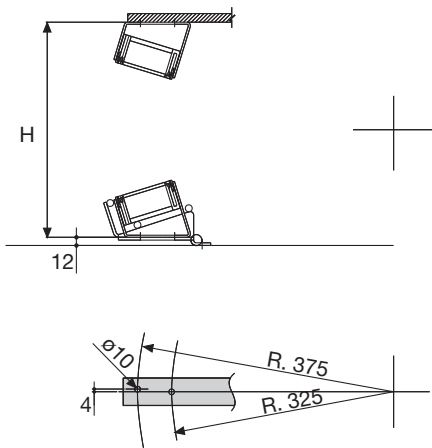


Рис. А

Основание для цепи

Для правильной работы цепи необходимо, чтобы цепь перемещалась в определённом положении. Наша компания разработала специальные основания для цепей, которые соответствуют основным функциональным требованиям (рис. В).

Для специальных применений поставляются основания для цепей также с крепёжной планкой и особыми габаритами.

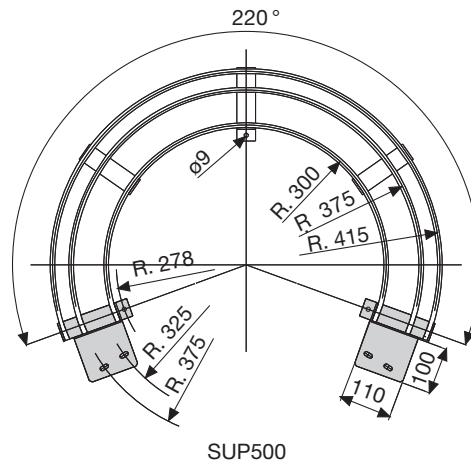


Рис. В

Тип цепи	H
5001	330
5002	410

Для применений, где угол поворота цепи больше чем 200°, необходимо применять приспособления для поддержки цепи (см. стр. 23).

Номер артикула крепёжных элементов из стали

Смонтированный вариант	
Тип цепи	Комплект крепёжных элементов
500...	A500KM

Несмонтированный вариант	
Тип цепи	Комплект крепёжных элементов
500...	A500K

За дополнительной информацией обращайтесь в технический отдел компании ООО «ЛАПП Россия» по адресу technic@lappgroup.ru