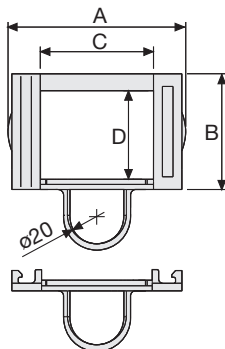


# 495

**Внутренняя высота цепи (D) 35 мм**

Звенья цепи и соединительные клипсы из износостойкого полиамида. Рамки снимаются с внутреннего радиуса.



**Соединительные клипсы**

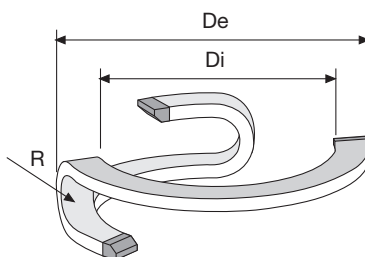
Номер арт. PG305

**Технические характеристики**

Скорость	180°/с
Ускорение	180°/с <sup>2</sup>

Если нужны большие значения, свяжитесь с нашими техническими специалистами.

A	B	C	D	R	Вес/звено	Тип цепи
мм	мм	мм	мм	мм	кг	Номер артикула
69	45	45	35	100	0,100	<b>495</b>



R	Di	De
мм	мм	мм
100	600	755

**Длина цепи**

Тип цепи	Угол поворота	Кол-во звеньев
495	90	13
495	180	18
495	270	22
495	360	26



**Стальные крепёжные элементы**

Крепёжные элементы, состоящие из двух стальных пластин, смонтированных на звеньях, служат для крепления обоих концов цепи к оборудованию. Специальные крепления обеспечивают идеальный монтаж цепи. (Рис. А)

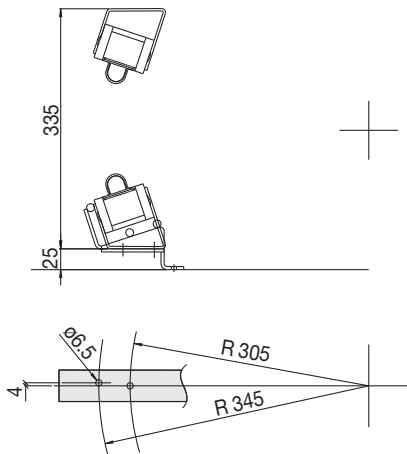


Рис. А

**Основание для цепи**

Для правильной работы цепи необходимо, чтобы цепь перемещалась в определённом положении. Наша компания разработала специальные основания для цепей, которые соответствуют основным функциональным требованиям (рис. В).

Для специальных применений поставляются основания для цепей также с крепёжной планкой и особыми габаритами.

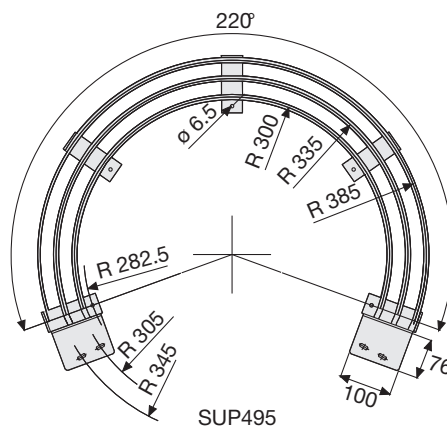


Рис. В

**Номер артикула крепёжных элементов из стали**

**Смонтированный вариант**

Тип цепи	Комплект крепёжных элементов
495...	<b>A495KM</b>

**Несмонтированный вариант**

Тип цепи	Комплект крепёжных элементов
495...	<b>A495K</b>

Для применений, где угол поворота цепи больше чем 200°, необходимо применять приспособления для поддержки цепи (см. стр. 23).



За дополнительной информацией обращайтесь в технический отдел компании ООО «ЛАПП Руссия» по адресу [technic@lappgroup.ru](mailto:technic@lappgroup.ru)