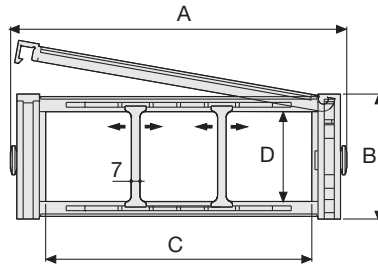


# 309C

### Внутренняя высота цепи (D) 72 мм

Конструкция цепи с соединительными тройными клипсами из износостойкого полиамида. Крышки открываются на внешнем и внутреннем радиусе. Возможно добавление вертикальных и горизонтальных перегородок в цепь.



#### Разделительные перегородки

- Несмонтированные    Номер арт. S309PO
- Смонтированные    Номер арт. S309POMC

#### Соединительные клипсы

Номер арт. PG309

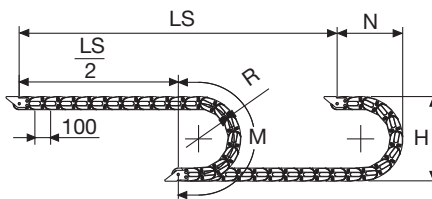
#### Технические характеристики для самонесущей цепи

Скорость	8 м/с
Ускорение	40 м/с <sup>2</sup>

Если нужны большие значения, свяжитесь с нашими техническими специалистами.

A	B	C	D	R	Вес/метр	Тип цепи
мм	мм	мм	мм	мм	кг	Номер артикула
256	100	200	72	200-250-300-350-400-500	5,7	<b>309C200</b> □□□*
356	100	300	72	200-250-300-350-400-500	6,8	<b>309C300</b> □□□*
456	100	400	72	200-250-300-350-400-500	7,9	<b>309C400</b> □□□*

\*Дополните номер артикула значением, соответствующим радиусу цепи (R): Напр. 309C200 □□□□



R	H	N	M
мм	мм	мм	мм
200	506	350	830
250	606	400	985
300	706	455	1145
350	806	500	1300
400	906	555	1460
500	1106	650	1770

Длина цепи (L)

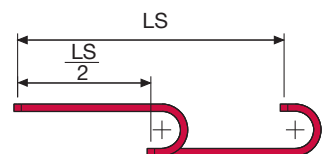
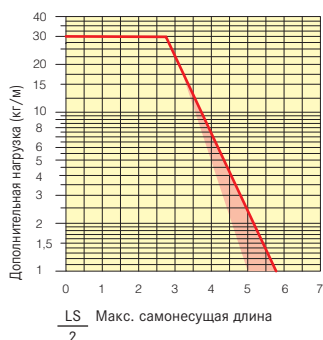
Половина длины перемещения цепи ( $\frac{LS}{2}$ )  
и длина цепи в радиусе (M)

$$L = \frac{LS}{2} + M$$



**Диаграмма нагрузки  
самонесущей цепи**

Максимальная самонесущая длина (LS/2) в зависимости от веса проложенных кабелей, шлангов на каждый метр цепи.



Область красного цвета учитывает разницу веса между различной шириной цепей.

Если значения параметров цепи LS/2 выходят за пределы диаграммы самонесущей мощности, возникает необходимость использования дополнительных поддерживающих роликов, для того чтобы обеспечить необходимую длину перемещения (см. стр. 24).

**Крепёжные элементы**

Крепёжные элементы служат для крепления обоих концов цепи к оборудованию.

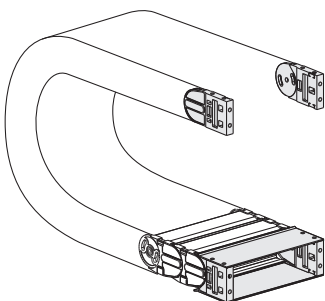
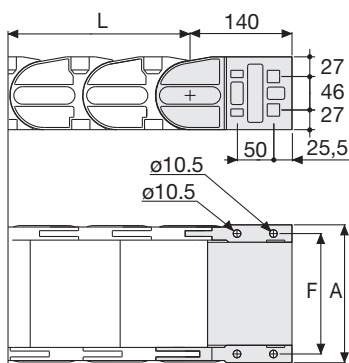


Рис. А Крепление цепи наружу, изнутри, с торца. (Рис. А)

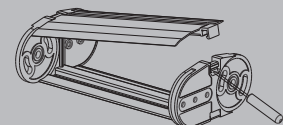
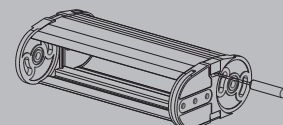


Тип цепи	F мм
309C200	229
309C300	329
309C400	429

**Номер артикула крепёжных элементов из полиамида**

Смонтированный вариант	
Тип цепи	Комплект крепёжных элементов
309C200	AN309C200KM
309C300	AN309C300KM
309C400	AN309C400KM

Несмонтированный вариант	
Тип цепи	Комплект крепёжных элементов
309C200	AN309C200K
309C300	AN309C300K
309C400	AN309C400K



Простой монтаж рамки

За дополнительной информацией обращайтесь в технический отдел компании ООО «ЛАПП Руссия» по адресу [technic@lappgroup.ru](mailto:technic@lappgroup.ru)